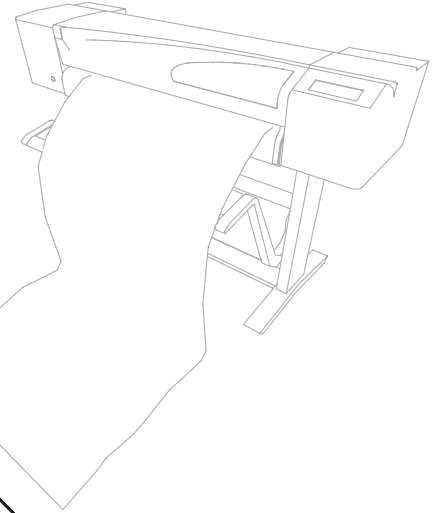
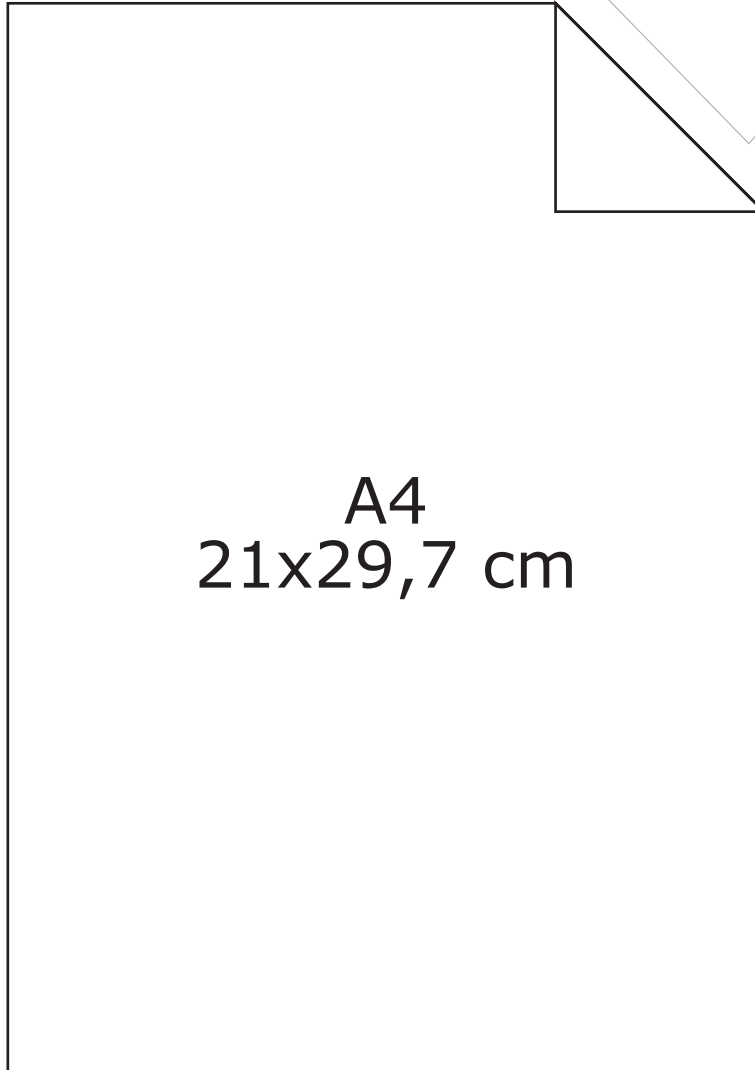


# FitPlot 2

©2006-2007 - Pamarcu



TOP



LEFT

A4  
21x29,7 cm

RIGHT

BOTTOM

